

产品介绍

TP-LINK工业级5G路由器专为在恶劣的工业环境下能可靠稳定地运行而设计，并结合既有工业级设备提供了一套经济有效的解决方案。工业级5G路由器支持5G NR SA/NSA、LTE-FDD、LTE-TDD、WCDMA等多种网络制式，NSA最大下行/上行速率为1.1Gbps/575Mbps，SA最大下行/上行速率均为1Gbps，LTE最大下行/上行速率为300Mbps/150Mbps，同时网口支持10/100/1000Mbps传输，满足工业环境高质量数据传输需求。工业级5G路由器提供9-48VDC电源输入。工作温度-40~75°C，在工业环境中可靠耐用。为了在不同的工业环境应用中提供更多的用途。工业级5G路由器支持VPN、DHCP服务器等高级功能。路由器具备通用RS-232/422/485串口，可与后端电子设备进行数据与控制指令的交互。路由器机身小巧，可集成性高，可以方便地进行DIN导轨安装以及壁挂安装。适用于工厂货架，导轨、壁面，AGV小车等安装场景，即插即用，简单可靠。

*产品相关视图仅为示意说明，请以实际机型为准。



警告:

- 在居住环境中，运行此设备可能会造成无线电干扰。
- 设备在工作时壳体温度可能会达到70°C以上，请谨慎接触设备外壳，以免烫伤。

物品清单

- 5G路由器
- 导轨件 (标配, 带2个螺钉)
- 墙挂件 (2件, 螺孔安装)
- 5G NR天线 (2根)
- 快速安装指南



注意:

- 如发现配件短缺及损坏的情况，请及时与当地经销商联系。
- 本指南内产品图片/软件界面截图均为示意，旨在帮助用户安装配置产品，具体请以实物/实际界面为准。

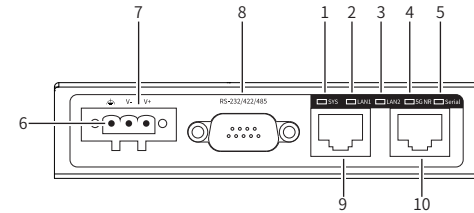
7103506044 REV1.0.1

快速安装指南

工业级5G路由器 TL-TR915工业级

产品外观

端口面示意图



1. SYS指示灯

常亮:系统启动完成后闪烁2s, 系统正常工作时常亮
熄灭:断电或者关闭时熄灭
快闪:升级过程中快闪
复位快闪:长按RESET键5秒后, SYS快闪1秒进行复位

2. LAN1指示灯

常亮:对应端口接入时, 指示灯常亮
闪烁:对应端口接入且正在传输数据时, 指示灯闪烁
熄灭:对应端口未接入时, 指示灯不亮

3. LAN2指示灯

常亮:对应端口接入时, 指示灯常亮
闪烁:对应端口接入且正在传输数据时, 指示灯闪烁
熄灭:对应端口未接入时, 指示灯不亮

4. 5G NR指示灯

绿灯常亮:RSSI ≥ -60, 5G NR接入则绿灯常亮
绿灯闪烁:RSSI ≥ -60, LTE/WCDMA连接时绿灯闪烁 (1s一次)
绿灯熄灭:RSSI ≥ -60, 5G NR未接入则绿灯熄灭
黄灯常亮:RSSI < -60, 5G NR接入则黄灯常亮
黄灯闪烁:RSSI < -60, LTE/WCDMA连接时黄灯闪烁 (1s一次)
黄灯熄灭:RSSI < -60, 5G NR未接入则黄灯熄灭

5. Serial指示灯

闪烁:串口接入且正在数据通信则绿灯闪烁 (1s一次)
熄灭:串口未接入状态则绿灯熄灭

6. 接地孔

7. 电源输入接线端子

8. DB9串口

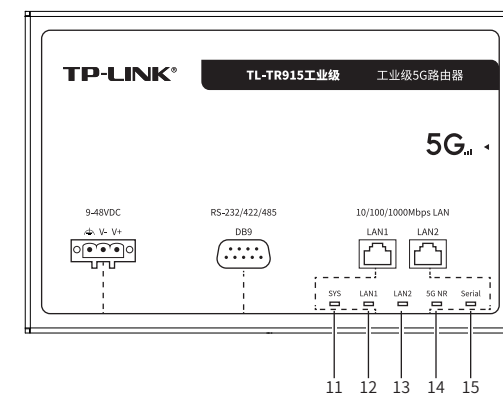
9. LAN1接口

10. LAN2接口

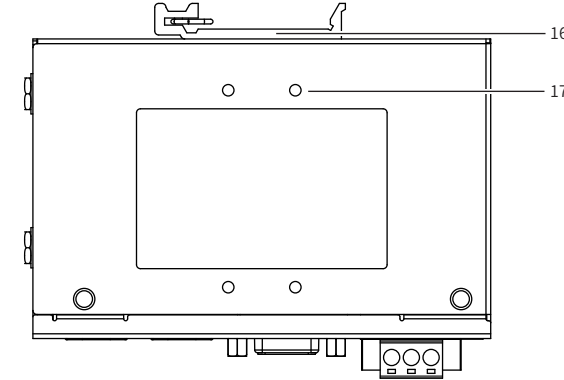
扫描此处二维码
可查看产品相关
安规符号释义



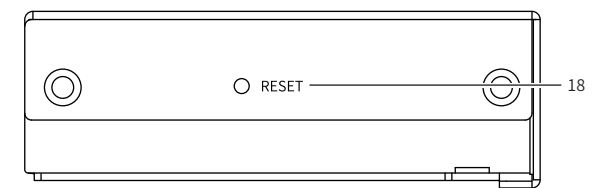
顶面板示意图



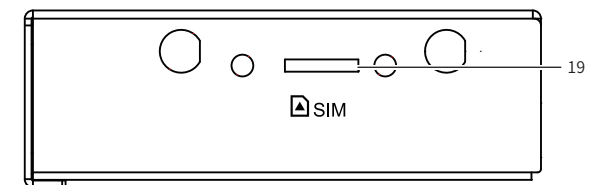
底面板示意图



左面板示意图



右面板示意图



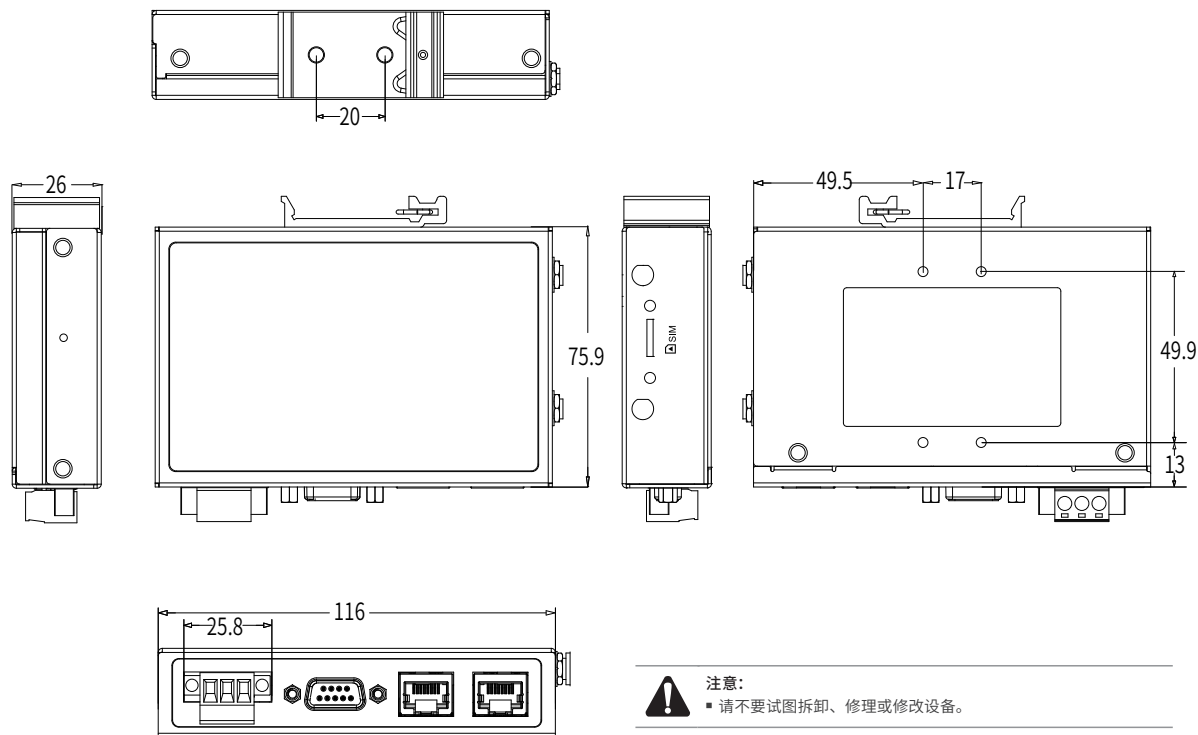
- SYS指示灯
- LAN1指示灯
- LAN2指示灯
- 5G NR指示灯
- Serial指示灯
- 导轨卡扣
- 墙挂件安装孔
- RESET按键
- SIM卡槽
SIM卡按照丝印方向，斜口朝右即金属片朝上插入卡槽中



注意: 天线接口在未安装天线/负载前，请勿接入电源。在安装/拆卸天线时，请确保设备处于断电状态。

产品尺寸

单位: mm



注意:

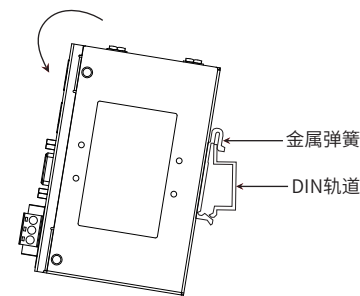
- 请不要试图拆卸、修理或修改设备。

导轨安装

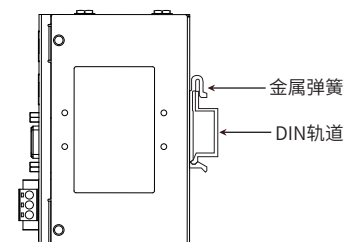


说明: 出厂时铝合金导轨卡扣已经固定到本产品的后面板。如需重新安装导轨卡扣, 请先确保金属弹簧位于顶部。

- 将DIN导轨的顶部插入导轨卡扣顶部的槽口中, 如下图所示。



- 将本产品迅速旋转按入DIN导轨, 如下图所示位置。



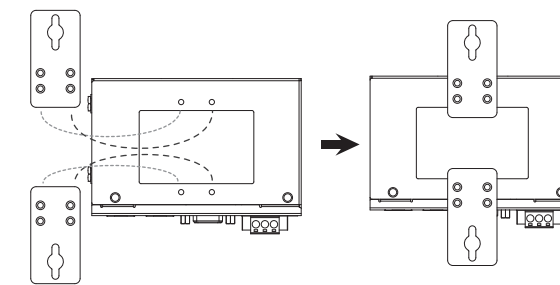
说明:

如想从DIN轨道上移除本产品, 需首先从顶部往下按压弹簧, 然后旋转设备并移除。

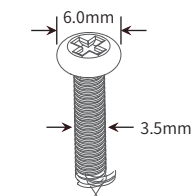
壁挂安装

有些应用场景, 路由器挂在墙上会更方便, 以下是路由器壁挂安装步骤。

- 拆下路由器后板上的DIN导轨安装板。
- 按下图所示安装墙挂件到路由器上。



- 将路由器壁挂安装在墙上需要2个螺钉。螺钉的头部直径应小于6毫米, 轴的直径应小于3.5毫米, 如下图所示。使用安装好墙挂件的路由器, 标记2个螺钉的正确位置。



- 在固定螺钉到墙体之前, 请将螺钉插入墙挂件的一个锁孔中, 确保螺钉头和柄的尺寸合适。固定螺钉到墙体时, 不要将螺钉完全拧进去, 需留出2毫米左右的空间, 以便在墙体和螺钉之间滑动壁安装面板。
- 将螺钉固定到墙体后, 将2个螺钉头穿过锁孔的大部分, 然后将竖着放置, 如下图所示。最后拧紧2个螺钉以增加稳定性。

